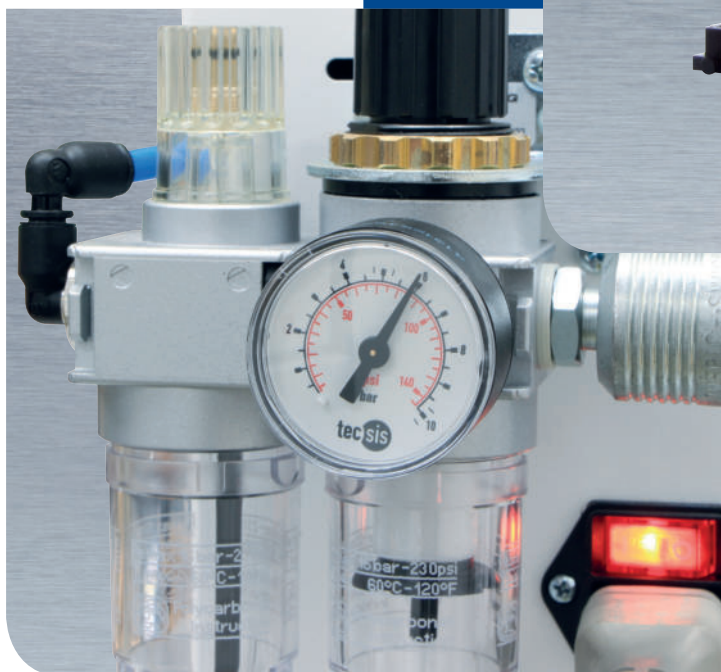


Tampondruckmaschine  
Pad Printing Machine



# TPE 100

mit offenem Farbgebersystem  
with open inking system

Die Tampondruckmaschine TPE 100 ist der klassische Alleskönner für kleinere, einfarbige Druckbilder. Die einfachen und überschaubaren, aber dennoch leistungsfähigen Funktionen und Möglichkeiten werden auch von Einsteigern sehr geschätzt. Ausgerüstet mit dem offenen Farbgebersystem bietet die Tampondruckmaschine TPE 100 dank schnell austauschbaren Klischees eine effiziente Arbeitsweise und niedrige Klischeekosten. Noch mehr Flexibilität bietet die als Option erhältliche Magnetplatte mit austauschbarem Farbbehälter.

Die TPE 100, die vorwiegend an Handarbeitsplätzen eingesetzt wird, verfügt über ein umfangreiches Zubehörprogramm und kann als Tischmodell oder komplett mit Maschinensockel geliefert werden.

The pad printing machine TPE 100 is a classic allrounder for smaller, single colour print images. The clear and easily understandable, but yet highly productive functions and possibilities are also appreciated by beginners. Equipped with an open inking system, the pad printing machine TPE 100 offers an efficient workflow thanks to the quickly exchangeable cliché and the low cost of clichés. For even more flexibility a magnetic plate with exchangeable ink container is available as an option.

The TPE 100 is commonly used as a single workstation. A variety of accessories is available for this series and it can be supplied as a table model or complete with a base.

#### TECHNISCHE DATEN TPE 100

##### STANDARDKLISCHEEGRÖSSEN

100 x 100 mm  
150 x 100 mm

##### ANZAHL FARBEN

max. 1 Farbe

##### TAKTZAHL

max. 1'800 Takte pro Stunde

##### ANTRIEB

pneumatisch

##### DRUCKKRAFT

250 N bei zentrischer Belastung

##### ANSCHLUSSWERTE

230 V / 50 Hz  
Sonderausführung 115 V / 60 Hz  
Druckluft 5 bis 6 bar

##### LUFTVERBRAUCH

0,25 Liter pro Takt bei 6 bar

##### STEUERUNG

kompakte SPS-Steuerung

##### GEWICHT

ca. 25 kg ohne Sockel  
ca. 90 kg mit Sockel MS 250

##### MASSE

B = 150 mm  
H = 481 mm  
T = 670 mm  
Angaben ohne Gestell

#### TECHNICAL DATA TPE 100

##### STANDARD PLATE SIZES

100 x 100 mm  
150 x 100 mm

##### NUMBER OF COLOURS

max. 1 colour

##### PRINT CAPACITY

max. 1'800 cycles per hour

##### DRIVE

pneumatic

##### FORCE OF PRESSURE

250 N centric load

##### CONNECTION

230 V / 50 Hz  
special edition 115 V / 60 Hz  
compressed air 5 to 6 bar

##### AIR CONSUMPTION

0,25 litre per cycle at 6 bar

##### CONTROL UNIT

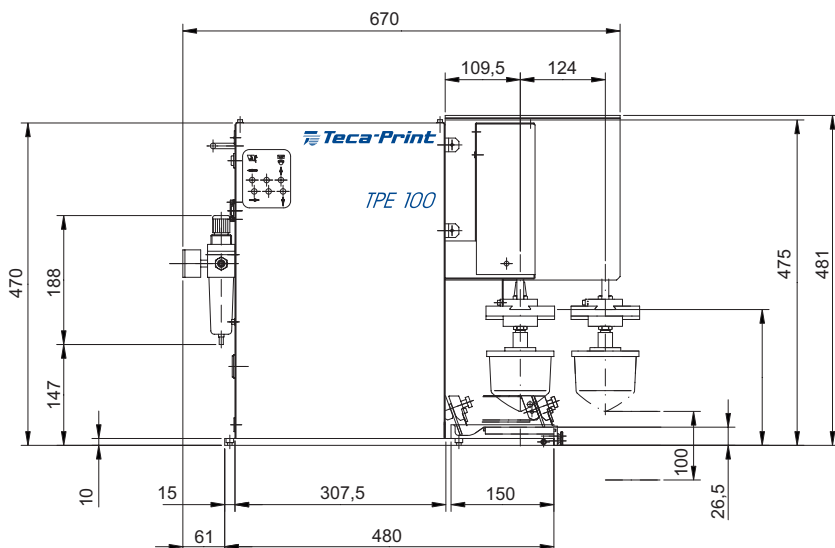
compact PLC

##### WEIGHT

approx. 25 kg without base  
approx. 90 kg with MS 250 base

##### DIMENSIONS

w = 150 mm  
h = 481 mm  
d = 670 mm  
Dimensions are indicated without base.



Als Option erhältlich:

Magnetplatte mit austauschbarem Farbbehälter, passend für Kunststoffklischee, Stahlklischee und Stahlklischee 05

Available as an option:

Magnetic plate with exchangeable ink container, suitable for plastic plates, steel plates and steel plates 05



Technische Änderungen vorbehalten.  
We reserve the right to make technical changes without prior notice.  
706 000 471 E / 06.21

**Teca-Print**

Teca-Print AG  
Bohlstrasse 17  
8240 Thayngen  
Switzerland

Tel. +41 52 645 2000  
info@teca-print.com  
www.teca-print.com