

Tampondruckmaschine
Pad Printing Machine



TPX 300

mit offenem Farbgebersystem
with open inking system

Die Tampondruckmaschine TPX 300 mit offenem Farbgebersystem wird durch drei Servomotoren angetrieben und ermöglicht deshalb einen hochflexiblen Druckprozess. Für eine klare, anwenderfreundliche Bedienung sorgt der farbige Touchscreen.

Mittels der in x- und w-Achse verstellbaren Klischeehalter und der horizontal sowie vertikal stufenlos einstellbaren Tamponposition verfügt die TPX 300 über komplette Einstellmöglichkeiten in allen Richtungen, ohne weitere Verschiebeeinheiten zu benötigen.

Weitere Kennzeichen der TPX 300 sind eine grosse Ausladung, eine hohe Druckkraft sowie eine sehr gute Druckgenauigkeit.

Die Tamponreinigung ist integriert erhältlich und ermöglicht mittels Reinigungsoffset eine maximale Ausnutzung des Reinigungsbandes.

The pad printing machine TPX 300 with an open inking system is driven by three servo motors. This offers a highly flexible printing process. The operation can be controlled via the user-friendly colour touch-screen.

Between the plate holder, adjustable in x- and w-axes and the pad stroke, which is infinitely variable horizontally and vertically, the TPX 300 is fully adjustable in all directions without the need of additional adjustment devices.

Additional characteristics of the TPX 300 are a spacious, flexible working area, an increased printing force and a very high print accuracy.

An integrated pad cleaning device is available, that offers a maximum use of the cleaning tape thanks to the cleaning offset function.

TECHNISCHE DATEN TPX 300

ANZAHL FARBEN

bis zu 5 Farben

KLISCHEEGRÖSSEN

Standardklischeebreiten in mm:

250 / 350 / 450

Standardklischeetiefen in mm:

100 / 120

TAKTZAHL

bis zu 1'600 Takte pro Stunde

ANTRIEB

elektromechanisch

(3-Achsen-Steuerung mit 3 Servomotoren),

stufenlos einstellbare Arbeitselemente

DRUCKKRAFT

4000 N bei zentraler Belastung

ANSCHLUSSWERTE

230 V / 50 Hz

Druckluft 5 - 6 bar

LUFTVERBRAUCH

0,04 Liter pro Takt bei 6 bar

STEUERUNG

modulare SPS-Steuerung

Touchscreen

TAMPONVERTIKALHUB

elektromechanisch

160 mm stufenlos programmierbar

KLISCHEE-EINSTELLUNG

± 5 mm (x-Achse)

± 2° (w-Achse)

GEWICHT

ca. 245 kg ohne Sockel

ca. 410 kg mit Sockel MS 352

MASSE

B = 740 mm

H = 955 mm

T = 1244 mm

Angaben ohne Sockel

TECHNICAL DATA TPX 300

NUMBER OF COLOURS

max. 5 colours

PLATE SIZES

standard plate width in mm:

250 / 350 / 450

standard plate depth in mm:

100 / 120

PRINT CAPACITY

max. approx. 1'600 cycles per hour

DRIVE

electromechanical

(3 axes control with 3 servo motors),

infinitely variable work elements

FORCE OF PRESSURE

4000 N with central load

CONNECTION

230 V / 50 Hz

compressed air 5 - 6 bar

AIR CONSUMPTION

0,04 liter per cycle at 6 bar

CONTROL UNIT

modular PLC

touchscreen

VERTICAL PAD STROKE

electromechanical

160 mm infinitely variable

PLATE ADJUSTMENT

± 5 mm (x-axis)

± 2° (w-axis)

WEIGHT

approx. 245 kg without base

approx. 410 kg with base MS 352

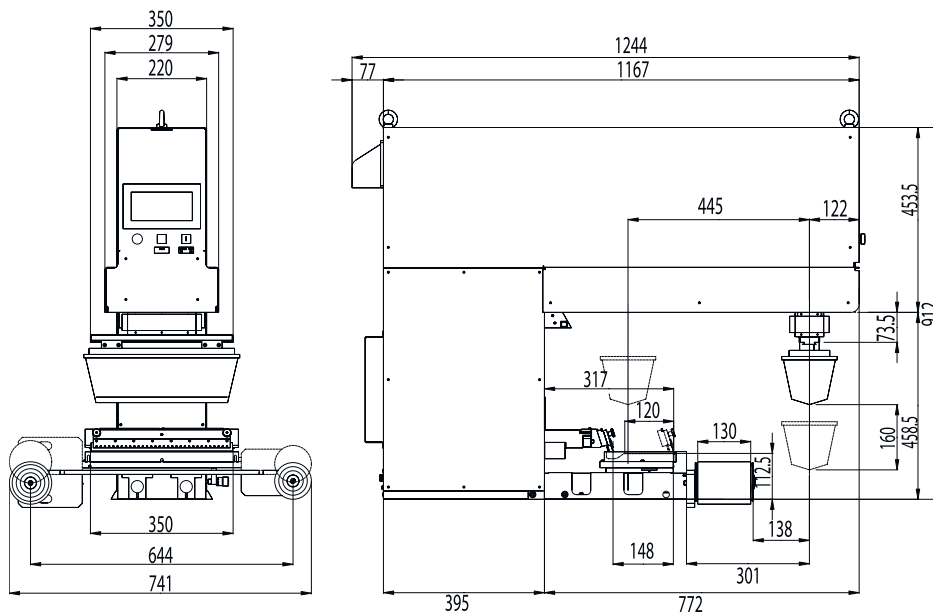
DIMENSIONS

w = 740 mm

h = 955 mm

d = 1244 mm

Dimensions are indicated without base.



Technische Änderungen vorbehalten.
We reserve the right to make technical changes without prior notice.
706 000 462 E / 05.16

Teca-Print

Teca-Print AG
Postfach
Bohlstrasse 17
CH-8240 Thayngen

Tel. +41 52 645 2000
Fax +41 52 645 2102
info@teca-print.com
teca-print.com